

# Εγχειρίδιο χρήσης

**UNITED** Μοντέλο SFH-1172

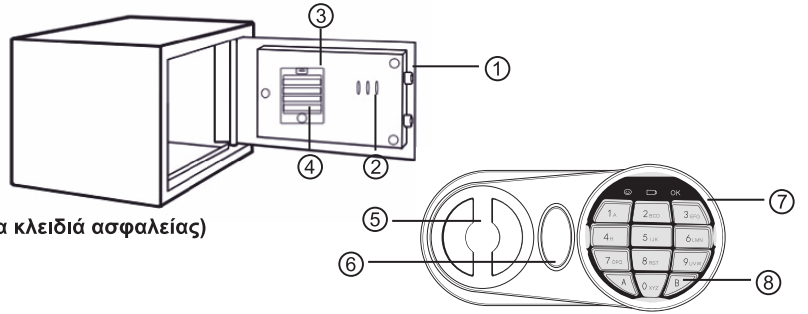
ΚΑΛΛΙΟΠΗ ΚΑΡΥΔΑ & ΣΙΑ Ε.Ε.  
17ης Νοεμβρίου 87Α - ΤΚ55534  
Πυλαία - Θεσσαλονίκη  
Τηλ.: 2316006600 | Fax: 2316006650

## ΠΕΡΙΕΧΟΜΕΝΑ ΣΥΣΚΕΥΑΣΙΑΣ

- Χρηματοκιβώτιο
- 2 βίδες
- 4 μπαταρίες AA
- 2 κλειδιά ασφαλείας
- Χαλάκι ανθεκτικό στις γρατζουνιές

## ΜΕΡΗ

1. Πείροι κλειδαριάς
2. Γάντζοι αποθήκευσης (όχι για τα κλειδιά ασφαλείας)
3. Διαμέρισμα μπαταριών
4. Πλήκτρο RESET
5. Χερούλι κλειδαριάς
6. Κάλυμμα μηχ. κλειδαριάς
7. Πίνακας ελέγχου
8. Πλήκτρα επιβεβαίωσης



## ΑΝΟΙΓΜΑ ΣΥΣΚΕΥΗΣ - ΧΡΗΣΗ ΚΛΕΙΔΙΩΝ ΑΣΦΑΛΕΙΑΣ

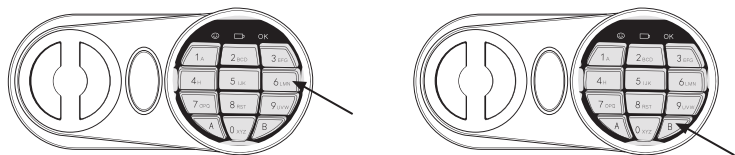
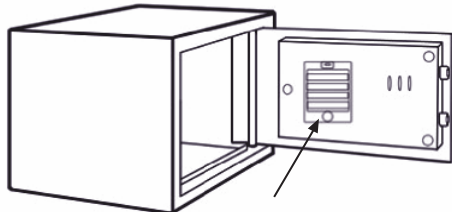
1. Αφαιρέστε το κάλυμμα μηχανικής κλειδαριάς από το μπροστινό μέρος
2. Τοποθετήστε το κλειδί στη μηχανική κλειδαριά και γυρίστε το αριστερόστροφα
3. Περιστρέψτε το χερούλι δεξιόστροφα και τραβήξτε την πόρτα να ανοίξει.



## ΟΡΙΣΜΟΣ ΚΩΔΙΚΟΥ ΧΡΗΣΤΗ

1. Ανοίξτε το χρηματοκιβώτιο με τα κλειδιά ασφαλείας
2. Ανοίξτε το διαμέρισμα μπαταριών και προσθέστε τις μπαταρίες Στη συνέχεια εντοπίστε το κόκκινο φωτάκι στο εσωτερικό.
3. Πιέστε και κρατήστε έτσι το κόκκινο πλήκτρο Reset, μέχρι να ακουστεί το μπιπ και να ανάψει το κίτρινο φωτάκι.
4. Εισάγετε τον κωδικό (3-8 ψηφία) και πατήστε το πλήκτρο «Α» ή «Β». Αν ο κωδικός έχει καταχωρηθεί σωστά θα ακούσετε ένα μπιπ.
5. Δοκιμάστε αν ο κωδικός έγινε δεκτός με την πόρτα ακόμα ανοιχτή.

\* Αν το κίτρινο φωτάκι ανάψει και ακούσετε 3 μπιπ, ο κωδικός δεν έχει αποθηκευτεί και θα πρέπει να επαναλάβετε τη διαδικασία.



## ΑΝΟΙΓΜΑ ΠΟΡΤΑΣ

1. Εισάγετε το κωδικό σας πατώντας το αριθμητικό πληκτρολόγιο
  2. Πατήστε το πλήκτρο «Α» ή «Β».
  3. Περιμένετε μέχρι να ακούσετε το ηχητικό σήμα και το πράσινο φωτάκι
  4. Περιστρέψτε το χερούλι κλειδαριάς δεξιόστροφα για να ανοίξετε την πόρτα
- \* 3 συνεχόμενες εισαγωγές λάθος κωδικού θα ενεργοποιήσουν το αυτόματο κλείδωμα για 20 δευτερόλεπτα. Χρησιμοποιήστε το κλειδί ασφαλείας για να ανοίξετε το χρηματοκιβώτιο.

## ΟΔΗΓΙΕΣ ΕΠΙΤΟΙΧΙΑΣ Ή ΕΠΙΔΑΠΕΔΙΑΣ ΣΤΗΡΙΞΗΣ

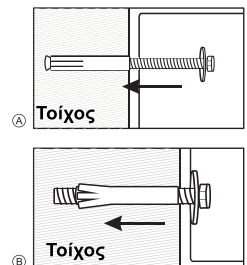
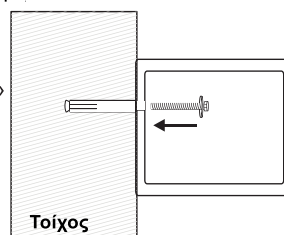
Το χρηματοκιβώτιο μπορεί να τοποθετηθεί σε οποιαδήποτε επιφάνεια με τις παρε

1. Τοποθετείστε το χρηματοκιβώτιο σε σημείο που είναι δύσκολο να μετακινηθεί.
1. Σημαδέψτε και τρυπήστε τον τοίχο στα σωστά σημεία με προσοχή.
2. Τοποθετήστε τα ούπα (αν πρόκειται για τούβλα) στις τρύπες.
3. Βιδώστε και τις 2 βίδες μέχρι να τερματίσουν αλλά χωρίς να «κλωστήσουν»
4. Σιγουρευτείτε ότι το χρηματοκιβώτιο έχει τοποθετηθεί σωστά και δεν μετακινείται.

❗ Χρησιμοποιήστε τα ούπα για τοίχο από τούβλα ή μετόν, ενώ σε περίπτωση ξύλινου τοίχου χρησιμοποιήστε ξυλόβιδες.

## ΣΗΜΑΝΤΙΚΟ!

- ΠΟΤΕ μην αφήνετε τα κλειδιά ασφαλείας μέσα στο χρηματοκιβώτιο
- Το χρηματοκιβώτιο θεωρείται ότι είναι ασφαλές αν είναι τοποθετημένο σε φέροντα τοίχο ή δοκό



## Δήλωση Συμμόρφωσης CE

Το προϊόν συμμορφώνεται με τις απαιτήσεις των Οδηγιών  
EMC-Directive: 14 / 30 / EU, CE Marking: 93 / 68 / EEC,  
RoHS Directive: 11 / 65 / EU & 15 / 863 / EU  
Αντίγραφο της Δήλωσης Συμμόρφωσης υπάρχει στο  
[www.united-electronics.gr](http://www.united-electronics.gr)



## ΣΗΜΕΙΩΣΗ ΣΧΕΤΙΚΑ ΜΕ ΤΗΝ ΑΝΑΚΥΚΛΩΣΗ

Το προϊόν που αγοράσατε έχει σχεδιαστεί και κατασκευαστεί με υλικά υψηλών προδιαγραφών και εξαρτήματα που μπορούν να ανακυκλωθούν και να ξαναχρησιμοποιηθούν. Το σύμβολο υποδεικνύει ότι οι ηλεκτρικές και ηλεκτρονικές συσκευές, στο τέλος της ζωής τους, θα πρέπει να μεταφέρονται σε ειδικούς χώρους απορριμμάτων, ξεχωριστά από τα σκουπίδια του σπιτιού σας. Παρακαλούμε, ρωτήστε τον τοπικό σας δήμο για τον χώρο απόρριψης ηλεκτρικών και ηλεκτρονικών συσκευών ή για τοποθεσία απόρριψης συσκευών προς ανακύκλωση. Στις χώρες της Ευρωπαϊκής Ένωσης, υπάρχουν σημεία συγκέντρωσης χρησιμοποιημένων ηλεκτρικών και ηλεκτρονικών συσκευών. Παρακαλούμε, βοηθήστε μας να προστατέψουμε το περιβάλλον που ζούμε!